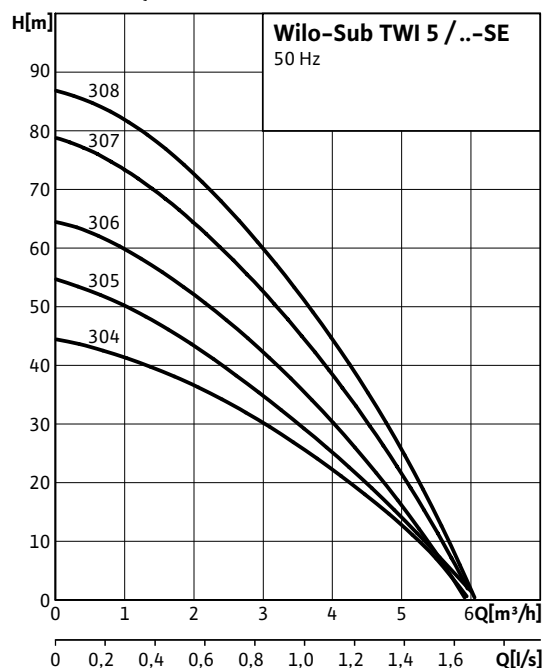


Лист данных: Wilo-Sub-TWI 5-SE 306 FS (1~230 В, 50 Гц)

Характеристики

$n = 2850$ об/мин



Допустимая перекачиваемая среда (другие среды по запросу)

Чистая вода без осаждающихся веществ	•
Бытовая, холодная, охлаждающая, дождевая вода	•
Питьевая вода	•

Мощность

Входное давление макс.	H	4 бар
Температура перекачиваемой жидкости	T	+3...+40 °C
Температура окружающей среды, макс.	T	40 °C
Стандартное исполнение для рабочего давления	$p_{\text{макс}}$	10 бар
Частота вращения	n	2850 об/мин

Мотор/электроника

Степень защиты	IP 68	
Класс изоляции	F	
Потребляемая мощность	P_1	1 кВт
Подключение к сети	1~230 В, 50 Гц	

Подсоединения к трубопроводу

Номинальный внутренний диаметр для подсоединения, с напорной стороны	Rp 1½
Номинальный внутренний диаметр для подсоединения, на стороне всасывания	Rp 1½

Материалы

Корпус насоса	1.4301
Рабочее колесо	1.4301
Вал насоса	1.4301
Скользящее торцевое уплотнение	SiC/SiC графит/керамика
Секции	1.4301
Диффузор/Инжектор	1.4301
Уплотнение	NBR

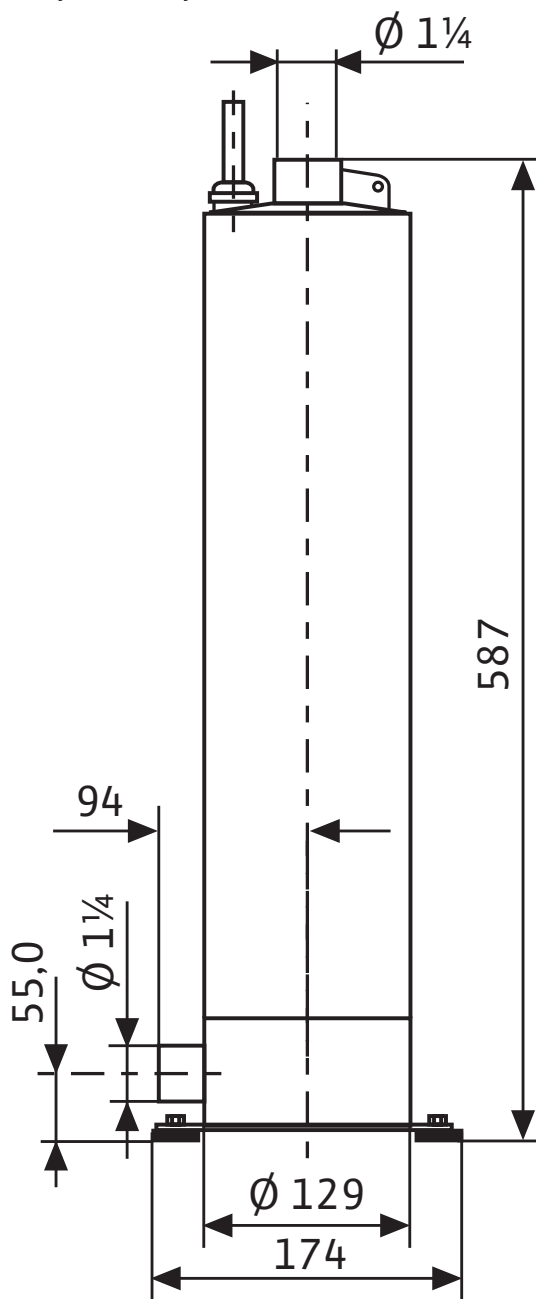
Данные для заказа

Изделие	Wilo
Тип	TWI 5-SE 306 FS
Арт.-№	4144963

Лист данных: Wilo-Sub-TWI 5-SE 306 FS (1~230 В, 50 Гц)

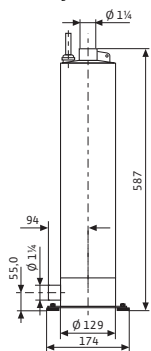
Габаритный чертеж

Вес, прим.	т	18 кг
------------	---	-------



Размеры и габаритные чертежи: Wilo-Sub-TWI 5-SE 306 FS (1~230 В, 50 Гц)

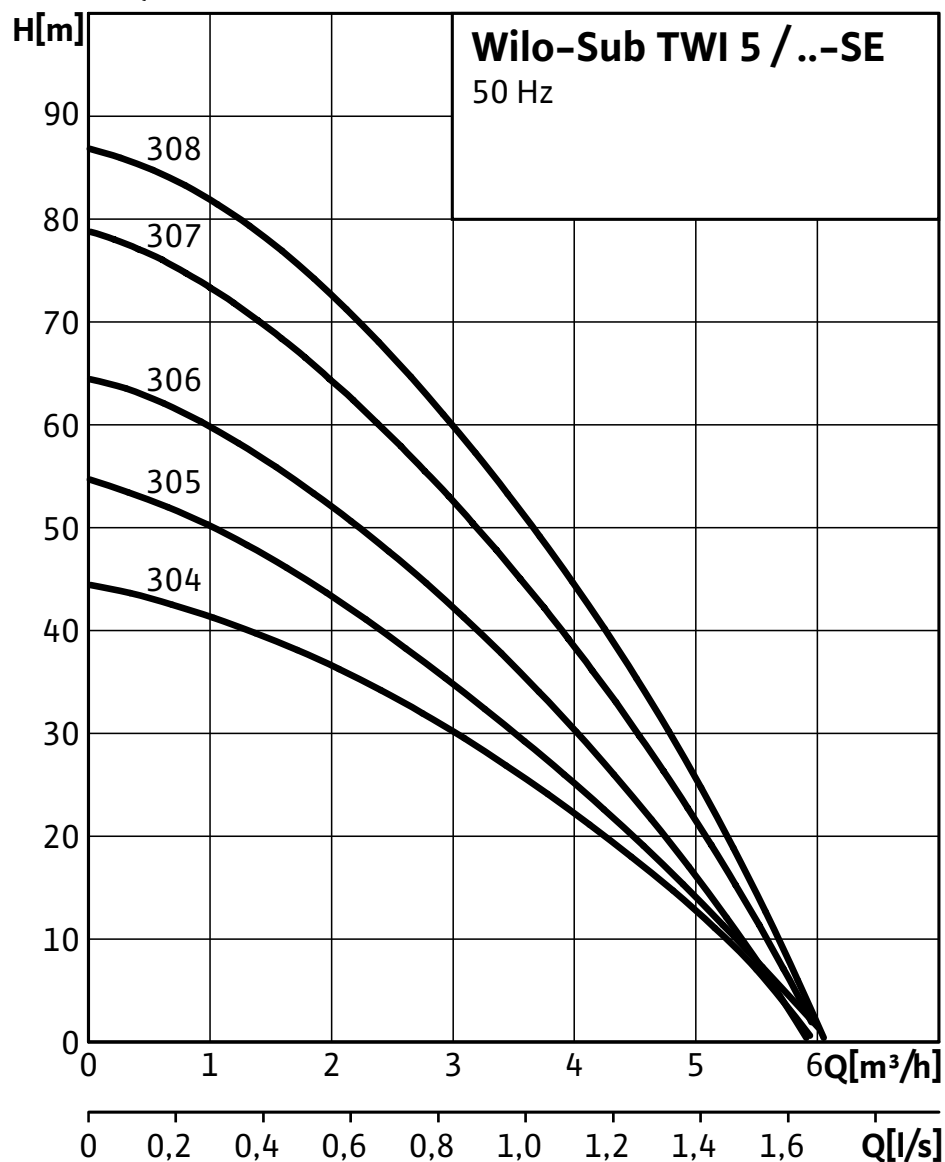
Габаритный чертеж



Характеристики: Wilo-Sub-TWI 5-SE 306 FS (1~230 В, 50 Гц)

Характеристики

n = 2850 об/мин



Тексты заявок: Wilo-Sub-TWI 5-SE 306 FS (1~230 В, 50 Гц)

Полностью погружной многоступенчатый самоохлаждающийся насос со стандартной всасывающей корзиной для установки на дне резервуара/цистерны.

Для перекачивания чистой воды из резервуаров, цистерн или колодцев с глубиной погружения до 20 м. Все соприкасающиеся с перекачиваемой средой детали защищены от коррозии.

Насос в исполнении для однофазного тока с соединительным кабелем, распределительной коробкой (IP56) с защитой мотора от перегрева, выключателем ВКЛ./ВЫКЛ., а также соединительным кабелем длиной 1 м со штекером с защитным контактом. Возможна сухая установка. Исполнение для трехфазного тока с открытым концом кабеля.

Исполнение TWI 5 со стандартным фильтрующим стаканом со стороны подводящего трубопровода.

Варианты: исполнение SE с боковым подводящим патрубком; исполнение FS со встроенным поплавковым выключателем.

Объем поставки: насос с соединительным кабелем длиной 20 м; предохранительный трос из полипропилена; инструкция по монтажу и эксплуатации.

Материалы

Корпус насоса: 1.4301

Рабочее колесо: 1.4301

Вал насоса: 1.4301

Скользящее торцевое уплотнение: SiC/SiC / графит/керамика

Секции: 1.4301

Диффузор/Инжектор: 1.4301

Уплотнение: NBR

Допустимая перекачиваемая среда (другие среды по запросу)

Чистая вода без осаждающихся веществ: •

Бытовая, холодная, охлаждающая, дождевая вода: •

Мощность

Входное давление макс.: 4 бар

Температура перекачиваемой жидкости: +3...+40 °C

Температура окружающей среды, макс.: 40 °C

Стандартное исполнение для рабочего давления: 10 бар

Подключение к сети 1~, стандартное исполнение: 230 В

Подключение к сети 3~: альтернативное применение без наценки: – V

Частота сети: 50 Гц

Частота вращения: 2850 об/мин

Мотор/электроника

Степень защиты: IP 68

Класс изоляции: F

Потребляемая мощность: 1200 Вт

Подсоединения к трубопроводу

Номинальный внутренний диаметр для подсоединения, с напорной стороны: Rp 1¼

Номинальный внутренний диаметр для подсоединения, на стороне всасывания: Rp 1¼

Данные для заказа

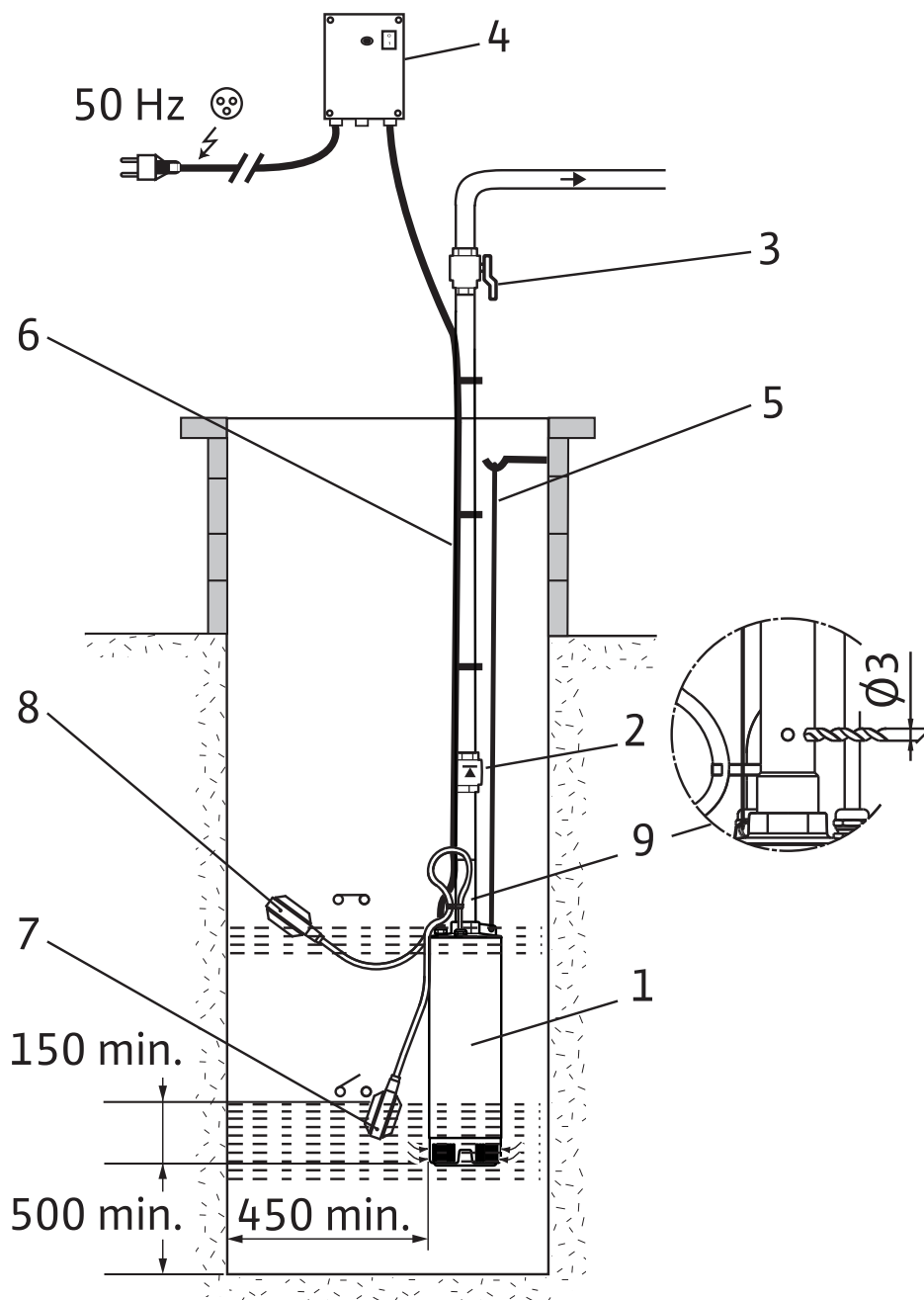
Тексты заявок: Wilo-Sub-TWI 5-SE 306 FS (1~230 В, 50 Гц)

Вес, прим.: 18 кг

Тип: TWI 5-SE 306 FS

Арт.-№: 4144963

Монтажные чертежи: Wilo-Sub-TWI 5-SE 306 FS (1~230 В, 50 Гц)



Обозначения

- 1 Погружной насос Wilo-Sub TWI 5 FS (1~)
- 2 Обратный клапан
- 3 Задвижка
- 4 Соединительная коробка однофазного тока
- 5 Поддерживающий трос
- 6 Токоподводящий провод
- 7 Поплавок в нижней позиции
- 8 Поплавок в верхней позиции
- 9 Отверстие для удаления воздуха (выполнить самостоятельно, \varnothing 3 мм)